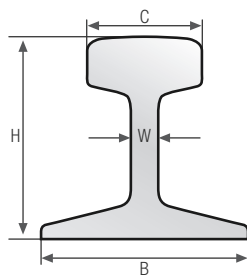


Riel Ligero

Light Rail

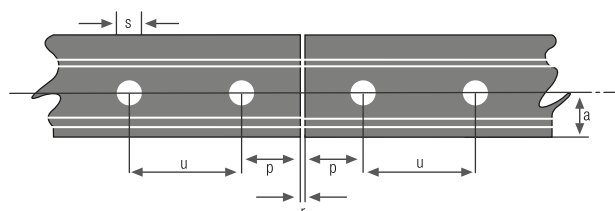
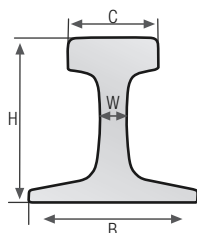
NORMA EUROPEA / EUROPEAN STANDARD

TIPO/TYPE	Medidas en mm / Measures in mm.									
	KG/M	H	B	C	W	S	U	P	R	A
S - 7	6,75	65	50	25	5	14	70	33	4	29,40
S - 10	10	70	58	32	6	16	75	35	5	30,00
S - 14	14	80	70	38	9	16	90	35	5	35,80
S - 18	18,3	93	82	43	10	20	90	35	5	41,40
S - 20	19,8	100	82	44	10	20	90	35	5	44,60
S - 24	24,43	115	90	53	10	30	120	61	5	50,50
S - 30	30	108	108	60,3	12,3	25,5	127	63,5	7,6	48,25
S - 33	33,5	134	105	58	11	30	120	61	7,6	57,00
26 AFNOR	26,3	110	100	50	10	23	140	66	5	46,50
30 AFNOR	30	125,5	106	58,6	11	26	110	47,5	5	54,10



NORMA AMERICANA / AMERICAN STANDARD

TIPO/TYPE	Medidas en mm / Measures in mm.									
	KG/M	H	B	C	W	S	U	P	R	A
ASCE 18	8,94	63,5	63,5	32,1	5,9	15,9	101,6	50,8		
ASCE 20	9,95	66,7	66,7	34,1	6,4	15,9	101,6	50,8	5	29,8
ASCE 25	12,2	69,8	69,8	38,1	7,5	15,9	101,6	50,8	5	31,1
ASCE 30	15,2	79,4	79,4	42,9	8,3	19	101,6	50,8	5	35,3
ASCE 40	19,8	88,9	88,9	47,6	9,9	22,2	127	63,5	5	39,5
ASCE 45	22,3	93,66	93,66	50,8	10,7	22,22	127	63,5		
ASCE 60	30,1	108	108	60,3	12,3	23,80	127	63,5	7,6	48,2

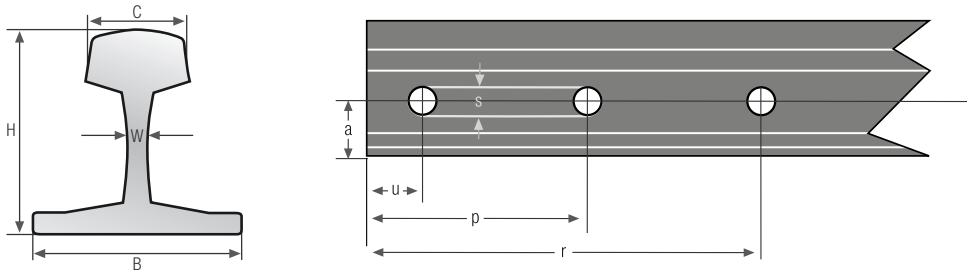


Riel Ferroviario

Railway Rail

NORMA EUROPEA / EUROPEAN STANDARD UIC 861

TIPO/TYPE	Peso	Hongo	Altura	Base	Alma	Taladros (mm)				
	Weight	Head Width	Height	Base Width	Web	Drill Holes				
	kg/m	C (mm)	H (mm)	B (mm)	W (mm)	S	U	P	R	A
RN45	44,79	66,00	142	130	15,00	31	58	226	394	68,43
54E1	54,77	70,00	159	140	16,00	28	58	228	398	69,2
60E1	60,21	72,00	172	150	16,50	30	58	228	398	76,25



NORMA AMERICANA / AMERICAN STANDARD AREMA - ASTM

TIPO/TYPE	Peso	Weight	Hongo	Head Width	Altura	Height	Base	Base Width	Alma	Web
	kg/m	lb/yd	mm	pulg./in.	mm	pulg./in.	mm	pulg./in.	mm	pulg./in.
TR37(ASCE75)	37,20		67,21		122,24		122,24		13,49	
ASCE80	39,68	80,00	63,50	2 1/2	127,00	5	127,00	5	13,89	35/64
ASCE85	42,17	85,00	65,09	2 9/16	131,76	5 3/16	131,76	5 3/16	14,29	9/16
TR45(90ARA-A)	44,64	90,00	65,09	2 9/16	142,88	5 5/8	130,18	5 1/8	14,29	9/16
100ARA-A	49,80	100,39	69,85	2 3/4	152,40	6	139,70	5 1/2	14,29	9/16
100ARA-B	49,88	100,56	67,47	2 21/32	143,27	5 41/64	130,57	5 9/64	14,29	9/16
100RE	50,35	101,50	68,26	2 11/16	152,40	6	136,53	5 3/8	14,29	9/16
TR57(115RE)	56,89	114,68	69,06	2 23/32	168,28	6 5/8	139,70	5 1/2	15,88	5/8
TR68(136RE)	67,41	135,88	74,61	2 15/16	185,74	7 5/16	152,40	6	17,46	11/16
141RE	69,79	140,68	77,79	3 1/6	188,91	7 7/16	152,40	6	17,46	11/16

TIPO/TYPE	Taladros (mm) Drill Holes				
	S (mm)	U (mm)	P (mm)	R (mm)	A (mm)
TR37(ASCE75)	28,6	68,3	208		53,8
ASCE80	25,4	63,5	190,5		56,6
ASCE85	28,6	63,5	190,5		57,5
TR45(90ARA-A)	28,6	68,3	208		65,5
100ARA-A	30,2	68,3	208		69,9
100ARA-B	30,2	68,3	208		69,9
100RE	28,6	68,3	208		68,7
TR57(115RE)	28,6	88,9	241,3	393,7	73,0
TR68(136RE)	30	88,9	241,3	393,7	78,6
141RE	31,8	88,9	241,3	393,7	78,6

También podemos suministrar otras normas bajo pedido (norma india IRS, norma china GB, norma japonesa JIS, etc.) Consúltenos.

We can also supply other rails under Indian (IRS), Chinese (GB), Japanese (JIS), and other standards. Please, contact us.

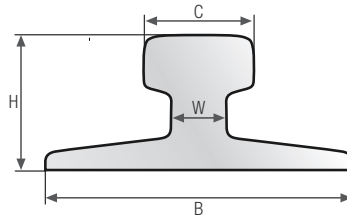
Riel de Grúa

Crane Rail

NORMA EUROPEA / EUROPEAN STANDARD DIN 536

Calidades R70 (690 N/mm²) y R90 (880 N/mm²)
R70 (690 N/mm²) or R90 (880 N/mm²) steel grade

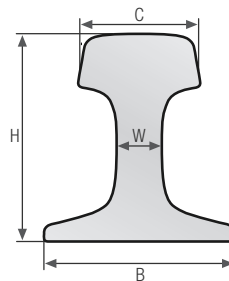
	Peso Weight	Hongo Head Width	Altura Height	Base Base Width	Alma Web
TIPO/TYPE	kg/m	C (mm)	H (mm)	B (mm)	W (mm)
A45	22,10	45,00	55,00	125,00	24,00
A55	31,80	55,00	65,00	150,00	31,00
A65	43,10	65,00	75,00	175,00	38,00
A75	56,20	75,00	85,00	200,00	45,00
A100	74,30	100,00	95,00	200,00	60,00
A120	100,00	120,00	105,00	220,00	72,00
A150	150,30	150,00	150,00	220,00	80,00



NORMA AMERICANA / AMERICAN STANDARD ASTM 759

Calidades Estándar y Hongo Endurecido
Standard Grade or Head Hardened Grade

TIPO/TYPE	Peso Weight		Hongo Head Width		Altura Height		Base Base Width		Alma Web	
	lb/yd	kg/m	pulg./in.	mm	pulg./in.	mm	pulg./in.	mm	pulg./in.	mm
CR104	104,00	51,59	2 1/2	63,50	5	127,00	5	127,00	1	25,40
CR105	105,00	52,09	2 9/16	65,09	5 3/16	131,76	5 3/16	131,76	15/15	23,81
CR135	135,00	66,97	3 7/16	87,31	5 3/4	146,05	5 3/16	131,76	1 1/4	31,75
CR171	171,00	84,83	4 3/10	109,22	6	152,40	6	152,40	1 1/4	31,75
CR175	175,00	86,80	4 1/4	107,95	6	152,40	6	152,40	1 1/2	38,10



También podemos suministrar riel de grúa bajo otras normas:
We can also supply crane rail under other standards:

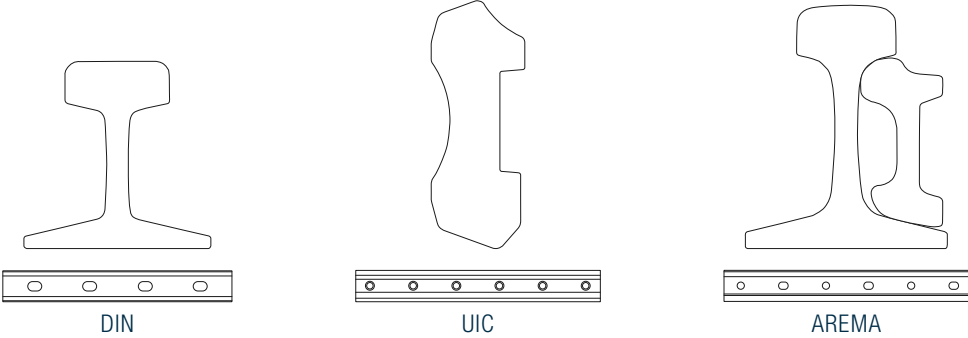
India / Indian standard (ISCR 50-60-80-100-120-140)
Japón / Japanese standard (CR73-100)
China / Chinese standard (QU 70-80-100-120)
Rusia / Russian standard (KP 60-70-80-100-120-140)
Especiales / Special profiles (MRS 87A-86-87B-85-125-221-73-51-52-67)

Accesorios de Rail

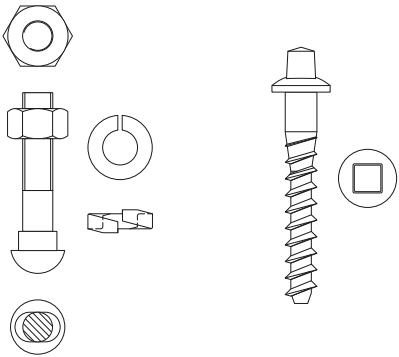
Rail Accessories

Suministramos todo tipo de accesorio para rail según las normas más habituales (UIC, AREMA, DIN, etc.)
We supply all type of rail accessories according to most common international standards (UIC, AREMA, DIN, etc.)

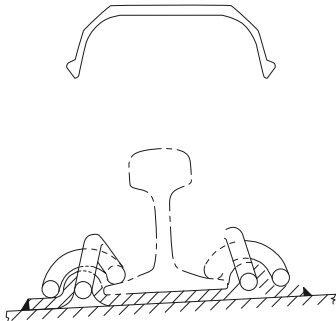
ECLISAS FISHPLATES



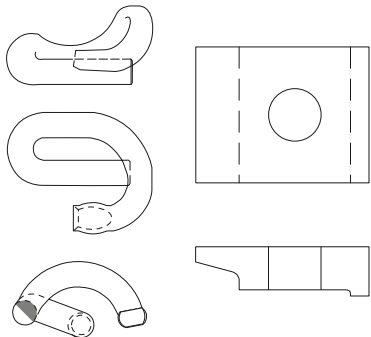
TORNILLERÍA Y TIRAFONDOS BOLTS & NUTS AND SCREW SPIKES



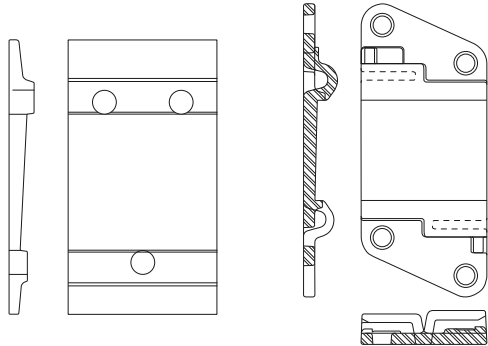
DURMIENTES METÁLICOS STEEL SLEEPERS



CLIPS Y GRAPAS CLIPS



PLACAS DE APOYO BASEPLATES



STEEL

SUPRASTEEL es una Empresa especializada en suministros de todo tipo de Material de Vía permanente, tanto para usos ferroviarios, como industriales en general.

Nuestra filosofía se resume en dar el mejor servicio al cliente, a través de:

- La más completa gama de Rieles y Accesorios, abarcando los principales estándares internacionales, AREMA, ASTM, UIC y DIN, entre otros.
- Productos de la máxima calidad según normas internacionales, elaborados por fabricantes certificados de Europa, China, India y Corea, cumpliendo con las más exigentes especificaciones técnicas.
- Una amplia experiencia en soluciones logísticas, y con el menor plazo de entrega.
- Una extensa red comercial de distribuidores y agentes en varios países de Latinoamérica y Norte de Africa.

Somos una Empresa dinámica, con gran experiencia y vocación internacional y con plena capacidad para ofrecerle una respuesta rápida y a su medida para todas sus necesidades de suministros de Riel y Accesorios. Y siempre al precio más competitivo.

Consúltenos. Somos suministradores de Carril

SUPRASTEEL is a specialized Company in supplies for all types of permanent Track Materials, both for Railway as for general Industrial uses.

Our philosophy is permanently customer-focused, offering excellence in service through:

- The most comprehensive range in Rails and Rail Accessories following main international standards AREMA, ASTM, UIC, DIN and others.
- Top international quality products, manufactured by certified steel makers in Europe, China, India and Korea, meeting the highest technical specifications.
- A wide experience in logistic, tailor-made solutions according to customer's needs and with shortest delivery term.
- A broad commercial network of distributors and agents in several Latin American and Northern African Countries.

We are a dynamic Company, with wide international experience and vocation, and able to bring you a quick reply to all your needs in supplies of Rail and Rail Accessories. And always at most competitive prices.

Contact us. We are Suppliers of Rail.

SUPRA
steel
SUPPLIERS OF RAIL & RAW MATERIALS
SUMINISTRADORES DE RAIL

centro cívico comercial oficina 5 planta 2 33005 Oviedo SPAIN
T. +34 985 96 62 76 / +34 985 23 89 24 F. +34 985 25 30 52
info@suprasteel.net www.suprasteel.net

SUPRA steel

SUPPLIERS OF RAIL & RAW MATERIALS
SUMINISTRADORES DE RAIL

